

●梱包別部品一覧表

スライド式サイクルラックの組立には、下記部品が必要です。
梱包内の部品数を確認の上、組立順序にしたがって組み立ててください。

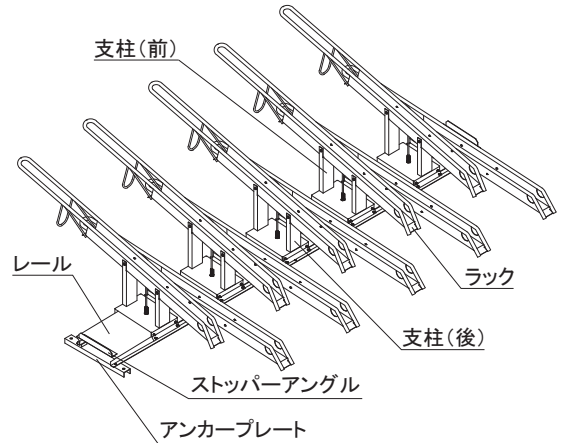
基本棟用

	◆SL-7 (7台収納用)		◆SL-8 (8台収納用)		◆SL-9A (9台収納用)		◆SL-9B (9台収納用)		◆SL-10 (10台収納用)		◆SL-11A (11台収納用)		◆SL-11B (11台収納用)	
部品箱	HA-5100	×1	HA-5100	×1	HA-5100	×1	HA-5100	×1	HA-5100	×1	HA-5100	×1	HA-5100	×1
ラック	HA-5132	×2	HA-5132	×4	HA-5133	×3	HA-5133	×3	HA-5132	×2	HA-5132	×1	HA-5132	×1
	HA-5133	×1							HA-5133	×2	HA-5133	×3	HA-5133	×3
台車	HA-5152	×2	HA-5152	×4	HA-5153	×3	HA-5153	×3	HA-5152	×2	HA-5152	×1	HA-5152	×1
	HA-5153	×1							HA-5153	×2	HA-5153	×3	HA-5153	×3
踏板	HA-5143	×1	HA-5142	×2	HA-5142	×2	HA-5142	×1	HA-5142	×1	HA-5142	×1	HA-5142	×1
							HA-5143	×1	HA-5143	×1	HA-5143	×1	HA-5143	×2
支柱	HA-5123	×1	HA-5122	×2	HA-5122	×2	HA-5122	×1	HA-5122	×1	HA-5122	×1	HA-5122	×1
							HA-5123	×1	HA-5123	×1	HA-5123	×1	HA-5123	×2
レール	HA-5112	×1	HA-5113	×1	HA-5113	×1	HA-5113	×1	HA-5111	×1	HA-5111	×1	HA-5111	×1

追加棟用

	◆SL-9AL (9台収納用)		◆SL-9BL (9台収納用)		◆SL-11AL (11台収納用)		◆SL-11BL (11台収納用)	
部品箱	HA-5101	×1	HA-5101	×1	HA-5101	×2	HA-5101	×2
ラック	HA-5133	×3	HA-5133	×3	HA-5132	×1	HA-5132	×1
					HA-5133	×3	HA-5133	×3
台車	HA-5153	×3	HA-5153	×3	HA-5152	×1	HA-5152	×1
					HA-5153	×3	HA-5153	×3
踏板	HA-5142	×2	HA-5142	×1	HA-5142	×1	HA-5143	×2
			HA-5143	×1	HA-5143	×1		
支柱	HA-5122	×2	HA-5122	×1	HA-5122	×1	HA-5123	×2
			HA-5123	×1	HA-5123	×1		
レール	HA-5113	×1	HA-5113	×1	HA-5111	×1	HA-5111	×1

●主要部材名称



●梱包明細表

HA-5100

部材名	数量
アンカープレート	3
レールスペーサー	3
ストッパーアングル	2
ジョイント	2
M6ボルト	4
M8×20ボルト	3
M8×40ボルト	3
M8フランジナット	6
ばね座金	6
オールアンカー(M10×90)	6
組立説明書	1
操作手順書	1

HA-5101

部材名	数量
アンカープレート	3
レールスペーサー	3
ストッパーアングル	1
ジョイント	1
M6ボルト	4
M8×20ボルト	3
M8×40ボルト	3
M8フランジナット	6
ばね座金	6
オールアンカー(M10×90)	6

HA-5111

部材名	数量
レール(W=1400mm)	2

HA-5112

部材名	数量
レール(W=1920mm)	1

HA-5113

部材名	数量
レール(W=2400mm)	1

HA-5122

部材名	数量
支柱(前)	2
支柱(後)	2
プレーキシャフト	2
ばねワッシャー付きM6ボルト	8
M6フランジナット	8

HA-5123

部材名	数量
支柱(前)	3
支柱(後)	3
プレーキシャフト	3
ばねワッシャー付きM6ボルト	12
M6フランジナット	12

HA-5132

部材名	数量
ラック	2

HA-5133

部材名	数量
ラック	3

HA-5142

部材名	数量
踏板	2

HA-5143

部材名	数量
踏板	3

HA-5152

部材名	数量
台車	2
M6ボルト	8

HA-5153

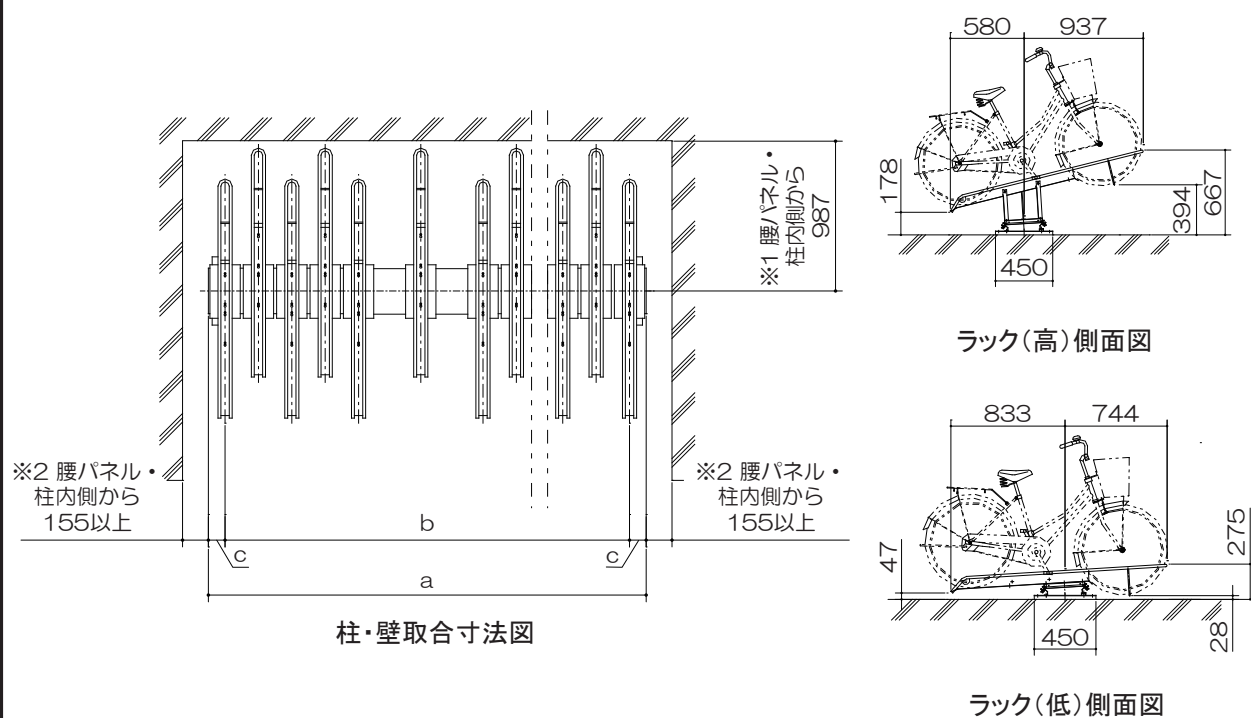
部材名	数量
台車	3
M6ボルト	12

●柱や腰パネル等との関係図

前方または側面に柱や腰パネル等がある場合は、下図の位置に設置してください。

※1 後面腰パネルまたは柱の内側からレールの中心まで987mm以上あけて施工をしてください。

※2 側面腰パネルまたは柱の内側からレールの端までは155mm以上あけて施工をしてください。



[単位 : mm]

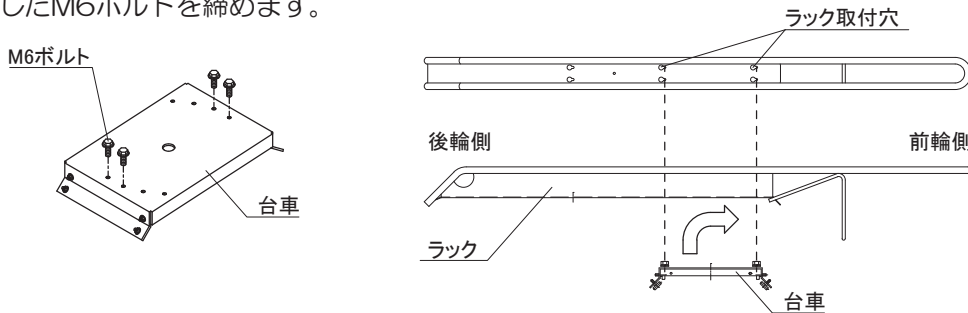
名称	対応機種	収納台数 (台)	a		c
			レール全長	ラック可動範囲	
SL-7	BFX-25/25S	7	1920	1700	110
	BYX-25				
	BP-24(側面腰パネル付)/24S				
	BM-24/24S				
	BT-24				
SL-8	BFX-29/29S	8	2400	2100	150
	BYX-29				
	BP-28(側面腰パネル付)/28S				
	BM-28/28S				
	BT-28				
SL-9A/9B	BP-24/24V	9	2400	2180	110
SL-9AL/9BL	BP-24L/24VL				
SL-10	BYX-33	10	2800	2500	150
SL-11A/11B	BP-28/28V	11	2800	2580	110
SL-11AL/11BL	BP-28L/28VL				

●施工上の注意

- ・ラック(低)とラック(高)の合計数を確認して、ラック(低)・(高)が交互になるように組み立ててください。
- ・施工時には、スパナ(M6・M8・M10ボルト用)、水準器、ハンマー、水系、スケール(3 m)、ハンマードリル、コンクリートドリル(φ10.5)が必要です。
- ・レールは、水平になるように設置してください。(土間に勾配がある場合は、土間とアンカープレートの上にスペーサー等を入れてレベル調整をしてください。)
- ・組立途中で放置しないでください。
- ・組立完了後には各部材にネジの緩みがないことやラックがスムーズにスライドすることを確認してください。
- ・組立時は、手袋、長袖シャツなどの保護具を着用してください。

1. ラック(低)取付

台車にM6ボルトを仮締めします。次に、ラック取付穴の前輪側4ヶ所に仮締めしたボルトを引っ掛けます。最後に、仮締めしたM6ボルトを締めます。

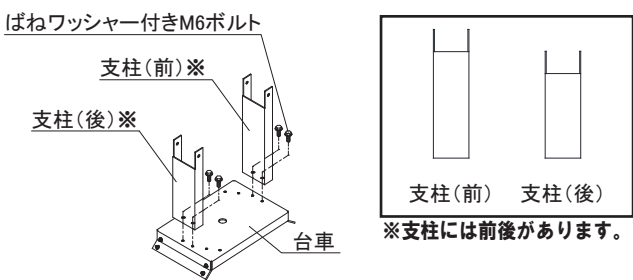


M6ボルト=4本

2. ラック(高)取付

① 支柱前後取付

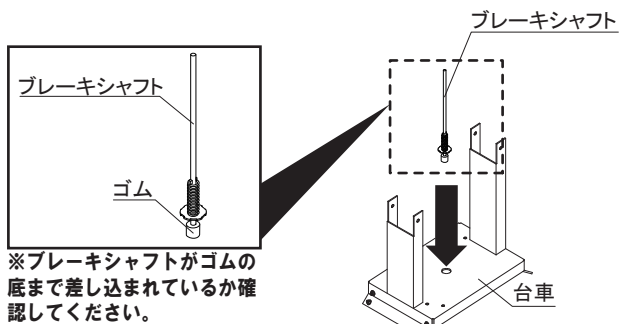
支柱(前)・支柱(後)を取り付けます。



ばねワッシャー付きM6ボルト=4本

② ブレーキシャフトの取付

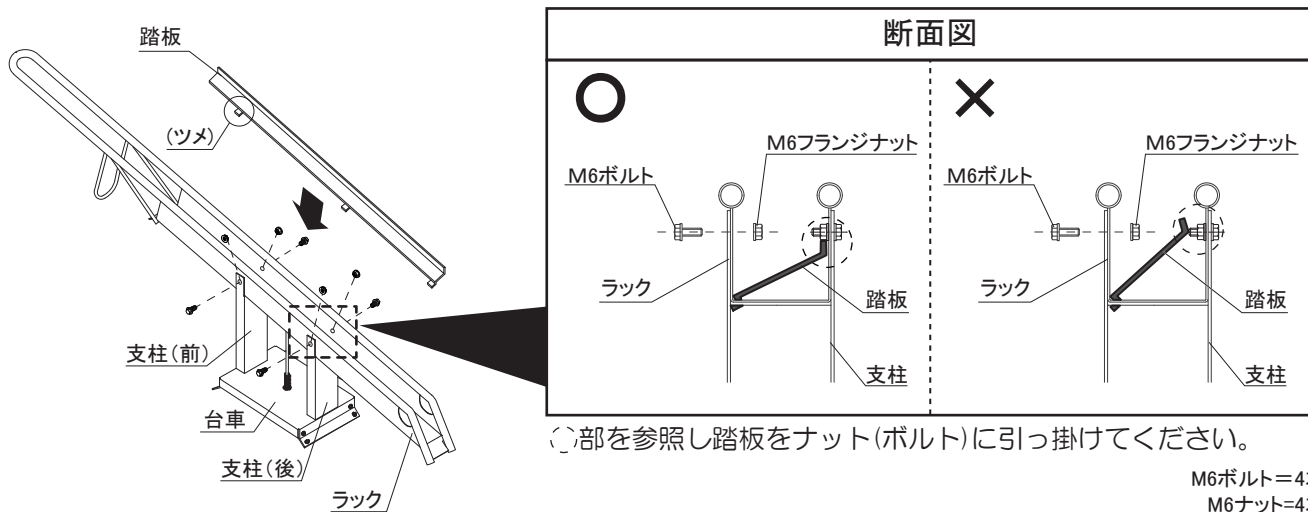
ブレーキシャフトを台車の穴に差し込みます。



※ブレーキシャフトがゴムの底まで差し込まれているか確認してください。

③ 踏板・ラック取付

踏板のツメをラック底面の角穴に差し込みます。組み合わせたラックを支柱にのせ、支柱とともにM6ボルトで取り付けます。背の高い支柱(前)を前輪側にして取り付けてください。

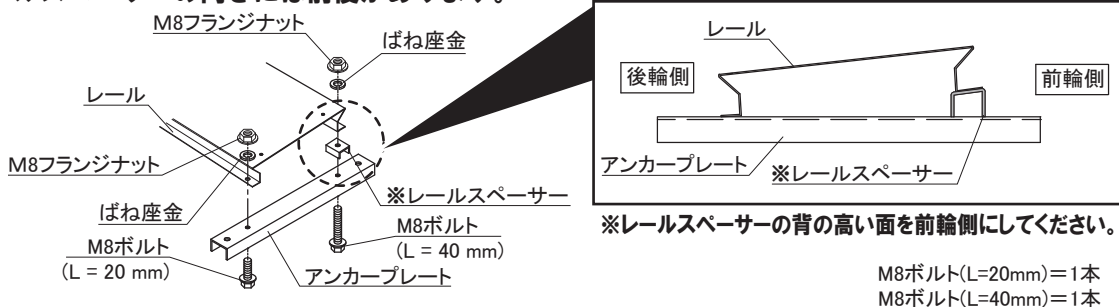


(○)部を参照し踏板をナット(ボルト)に引っ掛けてください。

M6ボルト=4本
M6ナット=4本

3. アンカープレート取付

片側にレールスペーサーを挟み、M8ボルトで固定します。レールスペーサーのある側が前輪側となります。
※レールスペーサーの向きには前後があります。



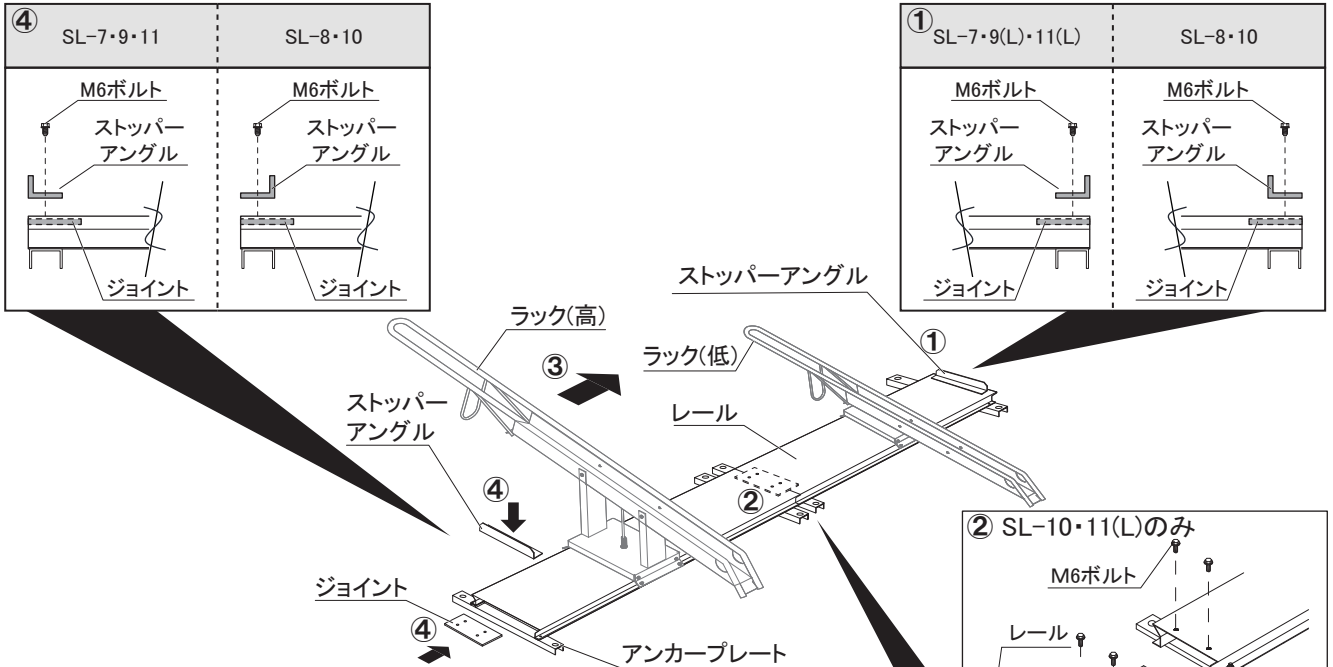
※レールスペーサーの背の高い面を前輪側にしてください。

M8ボルト(L=20mm)=1本
M8ボルト(L=40mm)=1本
M8ナット=2本
ばね座金=4個

4. ラック取付・ストッパーアングル取付・レール接続

●SL-7・8・9A(B)・10・11A(B) ※単体の場合

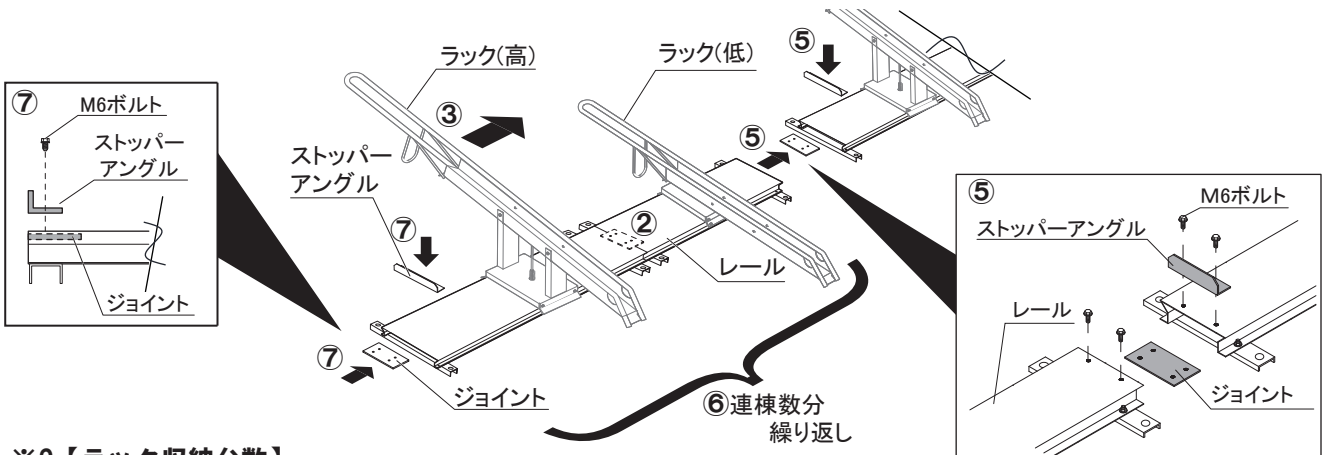
- ① ストッパーアングルをレールの片側にのみ取り付けます。
必ず片側にストッパーアングルを取り付けてからラックを取り付けてください。
- ② SL-10・11(L)のみジョイントとM6ボルトでレールを連結します。ストッパーアングルは取り付けないでください。
- ③ ラック(低)とラック(高)を交互にセットします。
- ④ レールの端部にジョイントを奥まで差し込み、ストッパーアングルを取り付けます。



●SL-9A(B)L・11A(B)L ※連棟の場合

単体の場合と同様に①～③を行います。

- ⑤ ジョイントとストッパーアングルをレールに取り付けます。
- ⑥ 連棟数分②③⑤を繰り返します。
ストッパーアングルの間に入るラック数には制限があります。※2【ラック収納台数】参照
- ⑦ レールの端部にジョイントを奥まで差し込み、ストッパーアングルを取り付けます。



※2【ラック収納台数】

SL-9A(B)・9A(B)L	SL-11A(B)・11A(B)L
<p>9台</p>	<p>11台</p>

5. アンカー工事・完成

コンクリートにφ10.5のドリルで穴をあけ、オールアンカーを打ち込みます。オールアンカーは地盤がコンクリートの場合のみ使用できます。必ず設置場所に対応したアンカー工事を行ってください。